

# WIE SIE EINE HOCHBEET- ABDECKUNG SELBER BAUEN

Direkt zur Bauanleitung auf Seite 3



**SCHWIERIGKEIT**

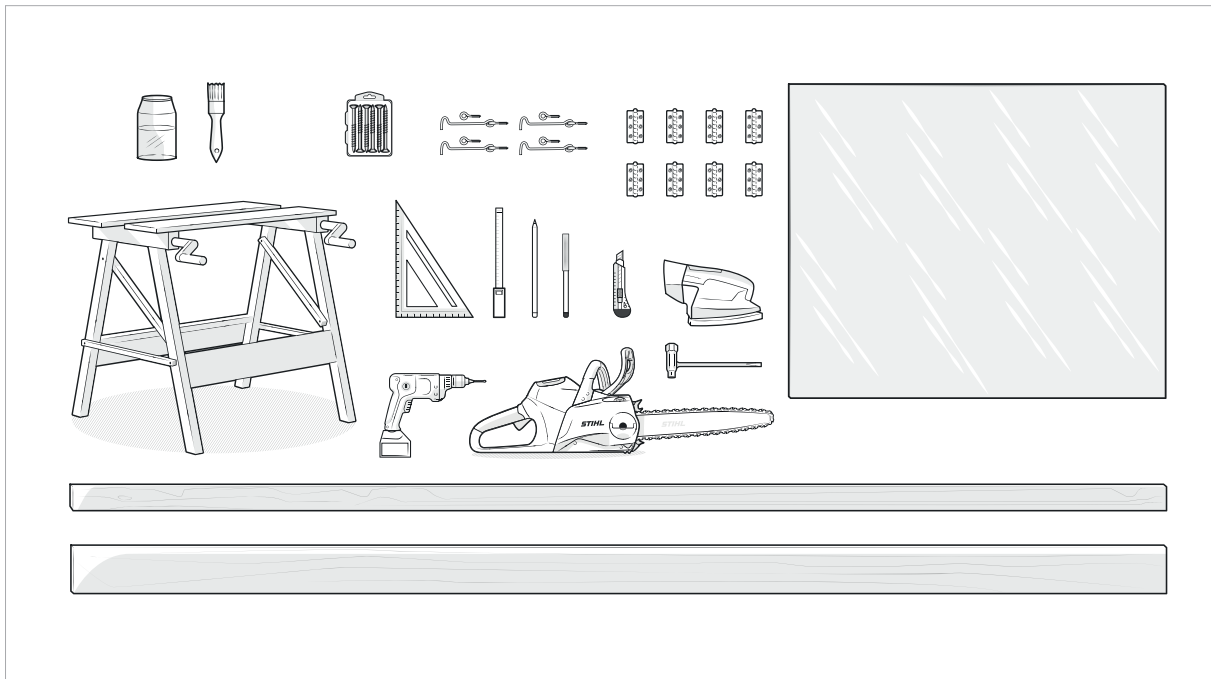


hoch

**ZEITAUFWAND**

🕒 4-5 Stunden

# MATERIALLISTE



## MATERIAL

### Holzschrauben mit Senkkopf:

ca. 100 x 4,5 mm x 60 mm

ca. 50 x 4 mm x 40 mm

ca. 50 x 3,5 mm x 16 mm

### Holzschrauben mit flachem Kopf (Rundkopf):

100 x 3 mm x 16 mm

**Holzplatten:**

15 x 24 mm x 44 mm x 2000 mm

2 x 24 mm x 74 mm 2000 mm

Plexiglasplatten: 8 x 2 mm x 500 mm x 1000 mm

1 Dose umweltfreundliche Wetterschutzlasur

Scharniere für die Klappfenster: 8 x 75 mm x 50 mm,  
passend für die Holzplatten mit 24 x 44 mm

4 Sturmhaken

Platz für Ihre Notizen

## WERKZEUG UND ZUBEHÖR

Akku-Motorsäge, z. B. STIHL MSA 70	<input type="checkbox"/>
Maßband	<input type="checkbox"/>
Werkbank	<input type="checkbox"/>
Tischlerwinkel oder Geodreieck	<input type="checkbox"/>
Bleistift	<input type="checkbox"/>
Faserschreiber	<input type="checkbox"/>
Akkuschrauber mit Bitspitzen	<input type="checkbox"/>
Metallbohrer, 4 mm für Plexiglas	<input type="checkbox"/>
Holzbohrer, 4,5 mm	<input type="checkbox"/>
Akkuschleifer	<input type="checkbox"/>
Schleifpapier für Akkuschleifer, 120er Körnung	<input type="checkbox"/>
Cuttermesser	<input type="checkbox"/>
Pinsel	<input type="checkbox"/>

Platz für Ihre Notizen



### **DIE PASSENDE SCHUTZAUSRÜSTUNG**

Die Arbeit mit starken Geräten macht Freude und lässt Sie über sich hinauswachsen. Gut, wenn Sie dabei auf eine wirkungsvolle und sichere Schutzkleidung setzen können. Tragen Sie beim Arbeiten mit den Geräten von STIHL immer Ihre persönliche Schutzausrüstung. Details erfahren Sie in der Bedienungsanleitung für Ihr Produkt. Machen Sie sich vor dem ersten Arbeitseinsatz gründlich mit Ihrem Gerät vertraut und stellen Sie vor jedem Einsatz sicher, dass Ihr Gerät in einwandfreiem Zustand ist. Ihr STIHL Fachhandel bereitet auf Wunsch jedes Gerät für den ersten Einsatz vor und berät Sie bezüglich der Schutzkleidung zu Modellen und Größen, die Sie in aller Ruhe ausprobieren können. Denken Sie bitte daran, dass eine persönliche Schutzausrüstung kein Ersatz für eine sichere Arbeitstechnik ist.

# HOCHBEET-ABDECKUNG AUS PLEXIGLAS SELBER BAUEN

## 1 HOCHBEET AUSMESSEN

Messen Sie zunächst Ihr Hochbeet mit einem Maßband aus und notieren Sie sich die Maße. Übertragen Sie nun die passenden Maße mithilfe eines Geodreiecks auf alle Holzlatten, aus denen Sie später die Hochbeet-Abdeckung selber bauen. In unserem Beispiel ergeben sich die folgenden Maße für ein Hochbeet der Größe 2000 x 1000 mm ohne Umrandung (mit Umrandung: 2040 x 1040 mm).

**Giebdreiecke:** 2 x 24 mm x 44 mm x 705 mm; 2 x 24 mm x 44 mm x 685 mm; 2 x 24 mm x 44 mm x 470 mm;  
2 x 24 mm x 44 mm x 1000 mm

**Untere Latten bzw. Verbindungen zwischen den beiden Giebeln:** 2 x 24 mm x 44 mm x 1912 mm

**Dachfirst:** 2 x 24 mm x 74 mm x 2000 mm

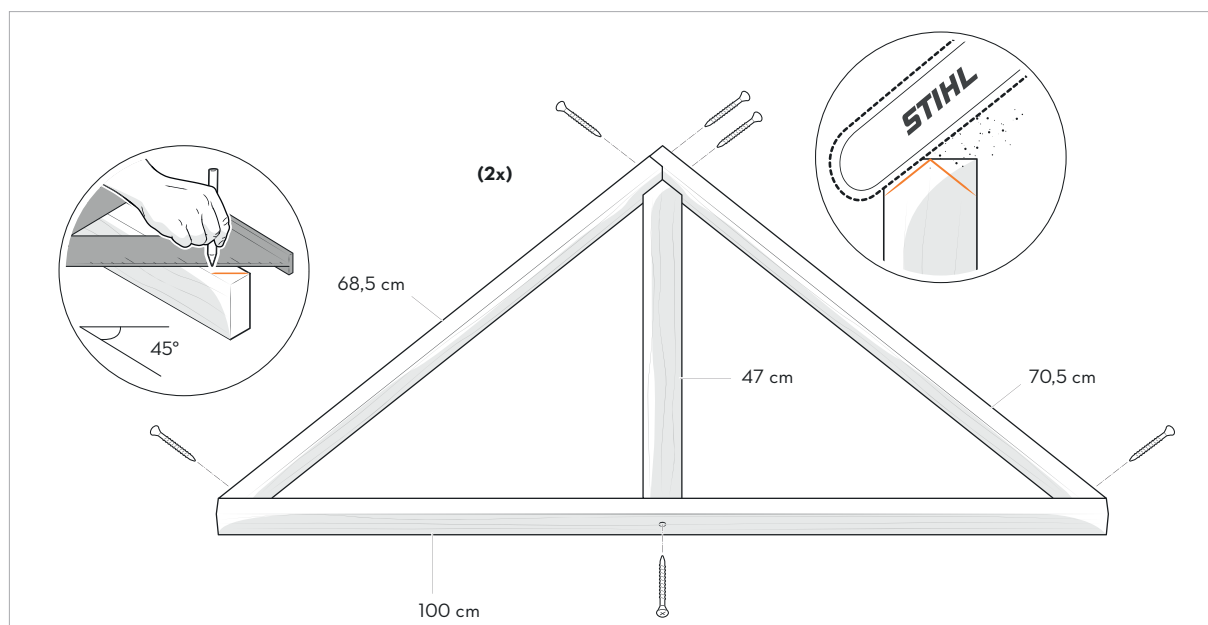
**Fenster:** 12 x 24 mm x 44 mm x 700 mm; 6 x 24 mm x 44 mm x 1000 mm

## 2 LATTEN ZURECHTSÄGEN

Nehmen Sie für Ihre Hochbeet-Abdeckung zum Selberbauen eine Akku-Motorsäge wie die STIHL MSA 70 zur Hand. Damit sägen Sie nun alle Holzlatten mit nur leichtem bis keinem Druck entlang der in Schritt 1 eingezeichneten Markierungen ab. So haben Sie eine gute Kontrolle über einen geraden Schnitt.

## 3 LATTEN ANSCHRÄGEN UND ANSPITZEN

Die Mittelstege der Dachgiebel - zwei Holzlatten mit je 24 x 44 x 470 mm - haben zwei 45-Grad-Winkel, also 90-Grad-Spitzen. Zeichnen Sie die Winkel ein und sägen Sie anschließend die Schrägen. Sind die Spitzen fertig gesägt, werden die Mittelstege auf das Maß von 470 mm Länge zugesägt. An der schmalen Seite der Fensterstreben sollten Sie diese 45-Grad-Winkel ebenfalls zuschneiden.



## 4 LATTEN WEITERVERARBEITEN

Schleifen Sie nun die harten Kanten der Latten ab. Dafür eignet sich ein Akkuschleifer und Schleifpapier mit 120er Körnung. Ölen Sie die Latten danach mit einer umweltfreundlichen Wetterschutzlasur rundum gründlich ein und lassen Sie sie etwa 24 Stunden lang trocknen. Halten Sie sich am besten an die Herstellerhinweise des Öls.

## 5 DACHGIEBEL ZUSAMMENSCHRAUBEN

Verschrauben Sie die beiden Dachgiebel mit einem Akkuschrauber, um das Dach Ihrer Hochbeet-Abdeckung selber zu bauen. Bohren Sie die Schraubverbindungen am besten vor, um zu vermeiden, dass das Holz splittert. Verwendet werden hier Schrauben der Größe 4 x 40 mm.

## 6 PLEXIGLAS ZUSCHNEIDEN UND SCHLEIFEN

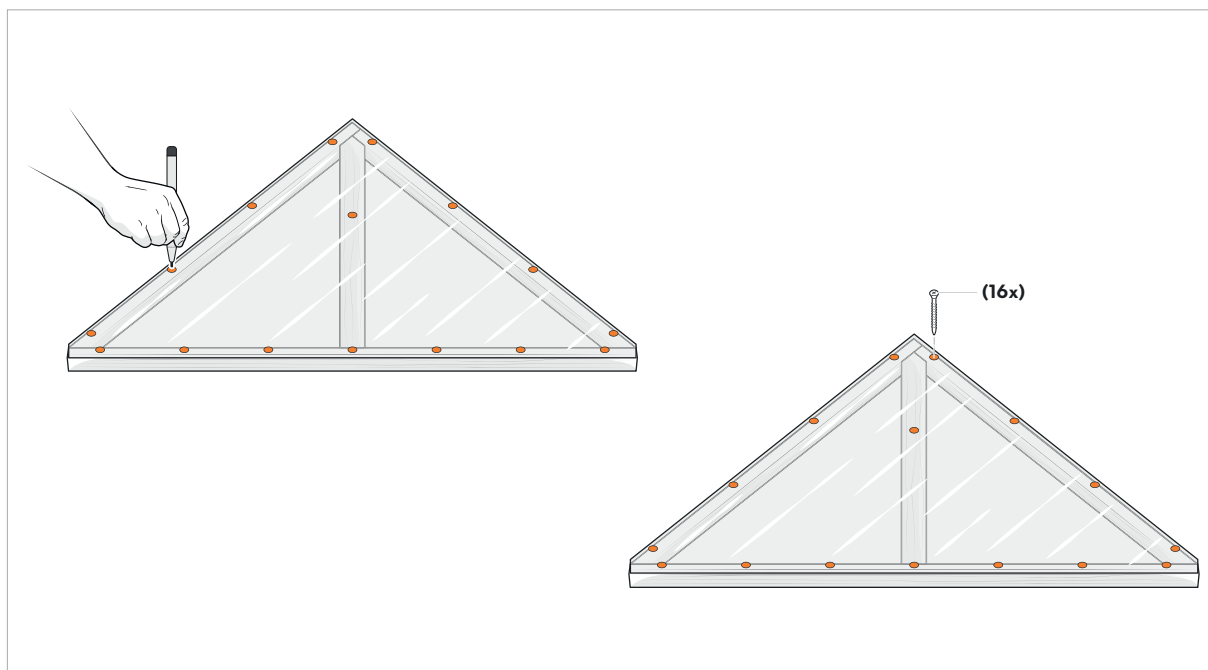
Schneiden Sie die Plexiglasplatten nun mithilfe eines Cuttermessers zu. Als Schablone dient der Giebel selbst, der auf die Plexiglasplatte gelegt wird. Schneiden Sie die Plexiglasplatte entlang der äußeren Kante des Giebels ein und wiederholen Sie diesen Vorgang mehrmals, da das Material hart ist.

Danach drehen Sie das Plexiglas um und schneiden es an den gleichen Stellen auf der Rückseite ein. Während des Schneidens lassen Sie die Schutzfolie auf der Kunstglasplatte. Nun können Sie die angeschnittenen Platten über eine Tischkante brechen. Die Bruchkanten schleifen Sie mit der Hand mit 120er Schleifpapier glatt.

Mit dieser Methode schneiden Sie die 8 Kunstglasplatten für die 4 Fenster zu. Pro Fenster verwenden Sie jeweils 2 Plexiglasplatten von 2 x 500 x 1000 mm, die in der Länge auf 700 mm gekürzt werden.

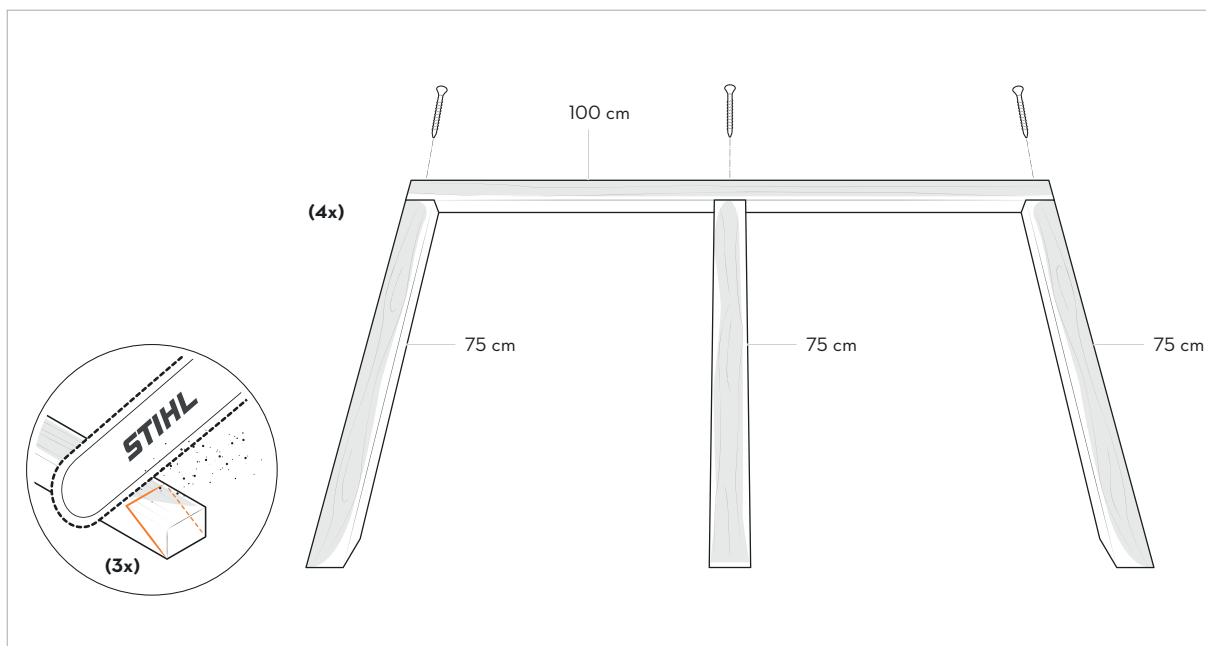
## 7 PLEXIGLAS MIT DEM GIEBEL VERSCHRAUBEN

Zeichnen Sie Stellen für Bohrlöcher auf dem Plexiglas an. Bohren Sie jetzt mit einem 4-mm-Metallbohrer Löcher ins Plexiglas, um es mithilfe des Akkuschraubers mit dem Dachgiebel für Ihre selber gebaute Hochbeet-Abdeckung zu verschrauben. Pro Giebelfenster werden 16 Stück der 3 x 16 mm Rundkopfschrauben verwendet.



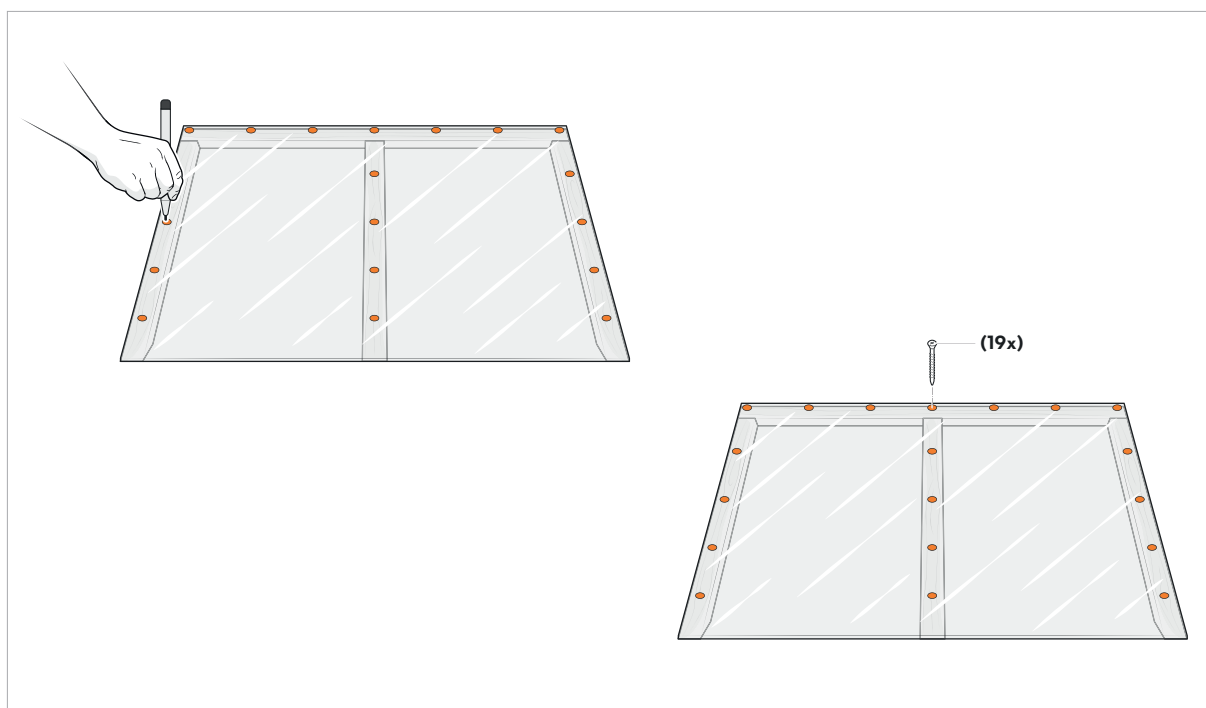
## 8 FENSTERRAHMEN ZUSAMMENSCHRAUBEN

Die vier Dachfenster werden auf einer ebenen Fläche zusammengeschaubt. Die oberen Querleisten der Fenster werden mit jeweils 2 Holzschrauben der Größe 4,5 x 60 mm pro Verbindung mit den jeweils drei aufrecht verlaufenden Latten verschraubt mit jeweils einer Holzschraube.



## 9 PLEXIGLAS AUF DEN RAHMEN SCHRAUBEN

Legen Sie das Plexiglas auf und markieren Sie die Position der Bohrlöcher. Um Ihre Hochbeet-Abdeckung selber zu bauen, können Sie nun die Plexiglasscheiben mit Rundkopfschrauben auf den Fensterrahmen aufschrauben. Dazu werden die Bohrlöcher wieder vorgebohrt. Für jedes Fenster verwenden Sie 19 Rundkopfschrauben in der Größe 3 x 16 mm.

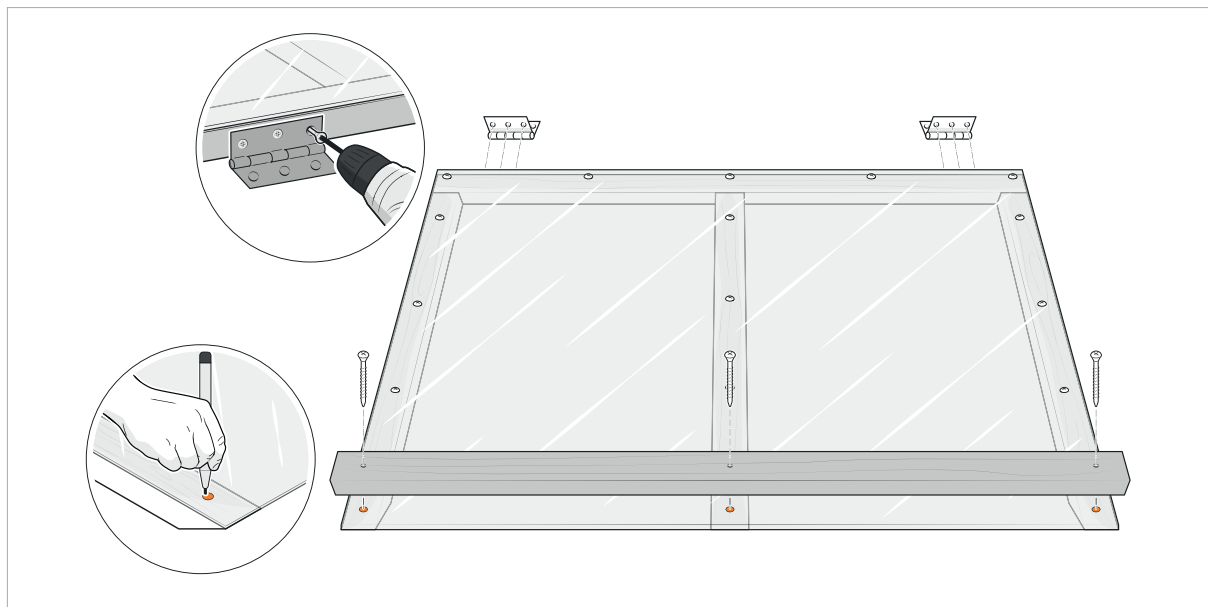


## 10 UNTERE QUERLEISTEN BEFESTIGEN

Befestigen Sie nun mit dem Akkuschauber die unteren Querleisten auf der Plexiglasplatte, um Ihre Hochbett-Abdeckung selber zu bauen. Diese schrauben Sie pro Verbindung mit einer Holzschraube der Größe 4 x 40 mm auf.

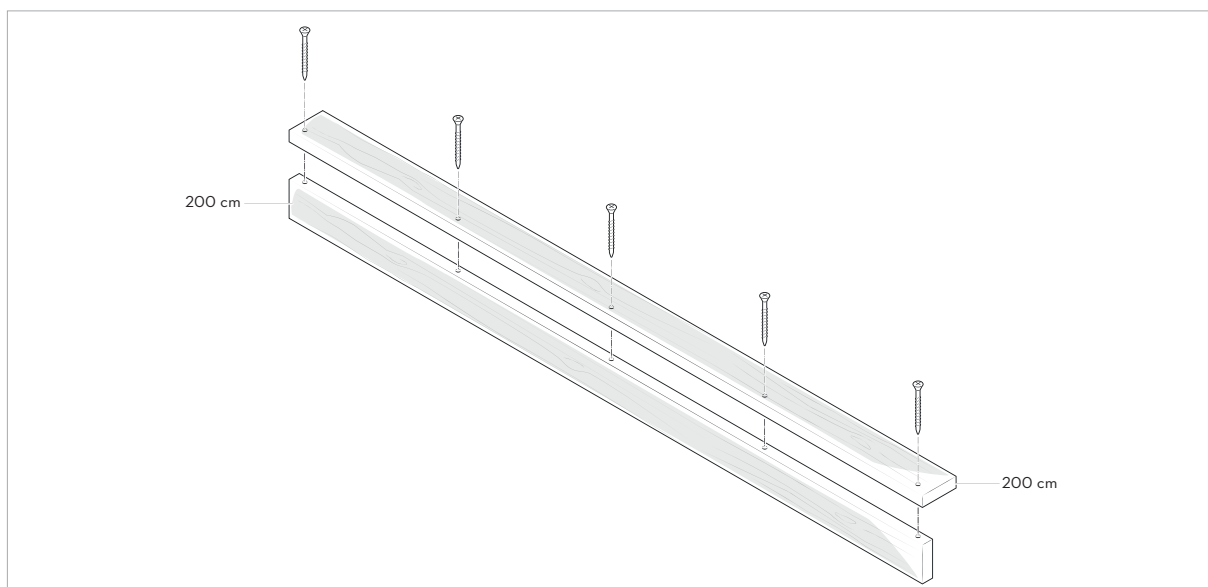
## 11 SCHARNIERE BEFESTIGEN

Jedes Dachfenster bekommt zwei Scharniere, die mit je 6 Schrauben der Größe 3,5 x 16 mm befestigt werden. Die Scharniere bringen Sie an der oberen Querleiste der Dachfenster mit einem Abstand von 10 cm zum Rand an. Denken Sie daran, die Verschraubungen vorzubohren.



## 12 DACHFIRST VERSCHRAUBEN

Den Dachfirst, bestehend aus 2 Holzlatten der Größe 24 x 74 x 2000 mm, schrauben Sie mit 5 Schrauben der Größe 4 x 40 mm zusammen. Die Schrauben ordnen Sie dabei gleichmäßig über die gesamte Länge an.



## 13 GIEBEL BEFESTIGEN

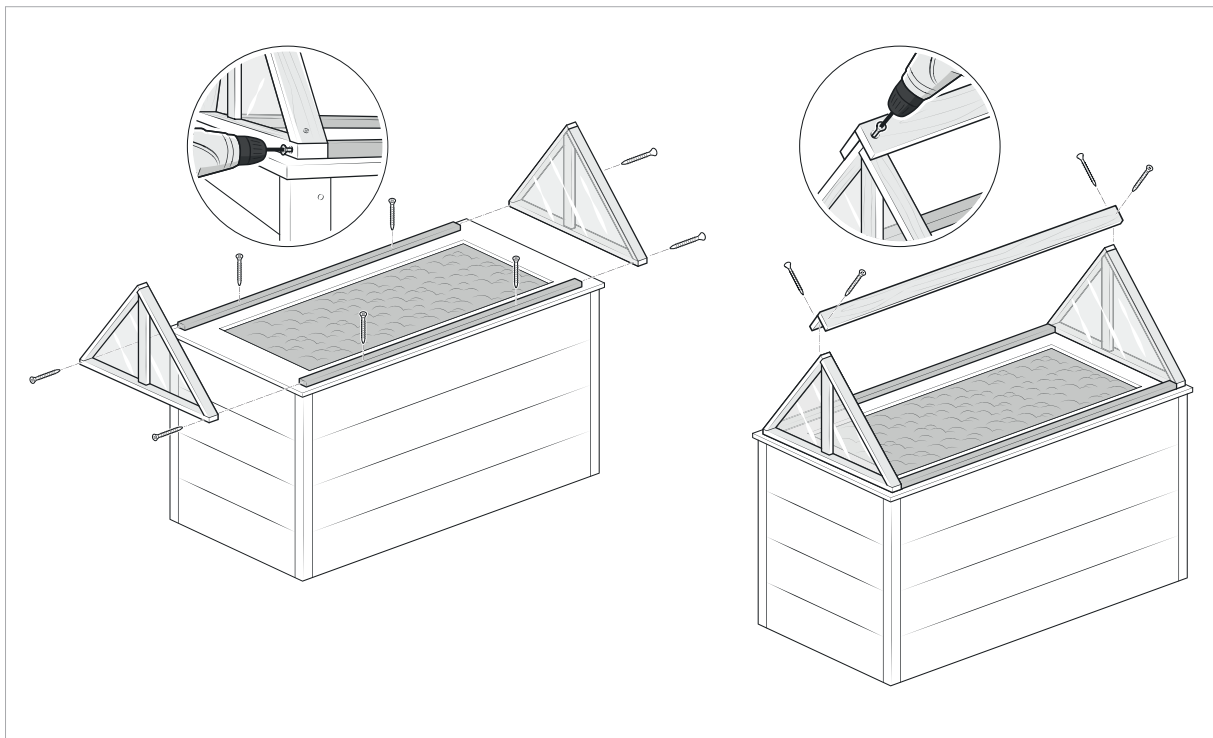
Bringen Sie alle Bauteile zu Ihrem Hochbeet und befestigen Sie die Giebel mit den zwei längs verlaufenden Grundrahmenlatten. Hierbei kommen die 4 x 60 mm Schrauben zum Einsatz.

## 14 DACHFIRST ANBRINGEN

Nun kommt der bereits zusammengeschrubte Dachfirst auf die Giebel und wird mit Schrauben der Größe 4 x 40 mm befestigt.

## 15 FENSTER BEFESTIGEN

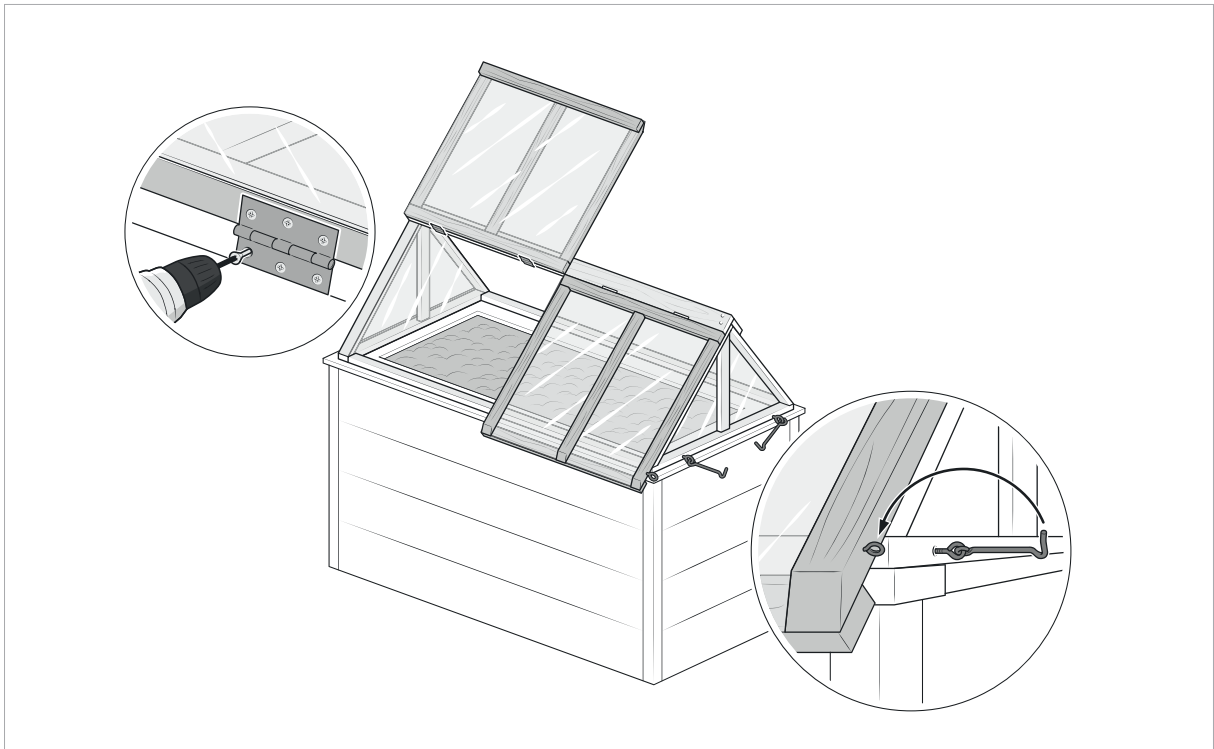
Legen Sie die Klappfenster auf das fertige Gerüst und montieren Sie sie mit Schrauben der Größe 3,5 x 16 mm. Dabei müssen die Fenster mit großer Präzision angebracht werden, damit sie sich später reibungslos öffnen lassen. Befestigen Sie sie mit den in Schritt 11 angeschraubten Scharnieren am Dachgiebel, damit sie später einfach zum Lüften geöffnet und wieder geschlossen werden können.





## 16 STURMHAKEN ANBRINGEN

Abschließend müssen Sie nur noch die Sturmhaken anbringen. Diese verhindern, dass die Fenster unbeabsichtigt vom Wind geöffnet werden.



### FERTIG!

Nun ist Ihre robuste, selber gebaute Hochbeet-Abdeckung einsatzbereit und bildet die perfekte Ergänzung für Ihr Hochbeet. Ihre Pflanzen werden es Ihnen danken und Sie können sich über frisches Wintergemüse freuen!